



BERKEH

Pumps





انواع پمپهای تولیدی شرکت پمپ برکه

1	BDSH	Double Suction Split Case Centrifugal Pumps (1 and 2 Stage)	پمپهای دو مکشه
2	BMSH (AS)	Multi-Stage Centrifugal Pumps (Axial Split)	پمپهای گریز از مرکز چند طبقه
3	BMSH	Multi - stage Centrifugal Pumps	پمپهای گریز از مرکز چند طبقه
4	BSSH	Horizontal Single - stage Centrifugal Pumps	پمپهای گریز از مرکز افقی یک طبقه
5	BVI	Vertical In-line Pumps	پمپهای عمودی خطی
6	BVT	Vertical Turbine Pumps	پمپهای توربینی عمودی
7	BSA, BSM	Submersible Axial/Mixed Flow Pumps	الکتروپمپهای مستغرق جریان محوری / مختلط
	BSV	Vertical Long Shaft Axial / Mixed Flow Pumps	الکتروپمپهای محور بلند جریان محوری / مختلط
8	BSSV	Sump Pumps	پمپهای حوضچه‌ای
9	BSW	Submersible Sewage Pumps (Stationary & Portable Ins.)	الکتروپمپهای شناور لجن کش (نصب ثابت و متحرک)
10	BDS	Dry Sewage Pumps (Vertical/Horizontal Installation)	الکتروپمپهای لجن کش خشک (نصب عمودی و افقی)
11	BWD	Submersible Dewatering Pumps	الکتروپمپهای کف کش
12	BHSP	Slurry Pumps	پمپهای گل کش
13	BSPH	Self - Priming Pumps	پمپهای خودمکش
14	BSAC	Submersible Aerator	هواده عمقی گریز از مرکز
15	BSAJ	Submersible Aerojet Aerators	هواده عمقی جت هوا
16	BMHT	Micro Hydro Turbine(Reverse Pump)	توربین‌های آبی کوچک (پمپ معکوس)
17	BSMIX	Submersible Mixer	میکسر مستغرق
18	BFC	Flexible Space Type Coupling	



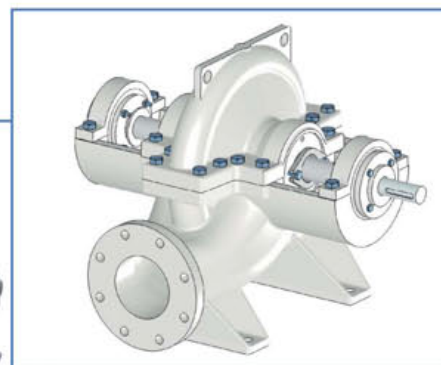
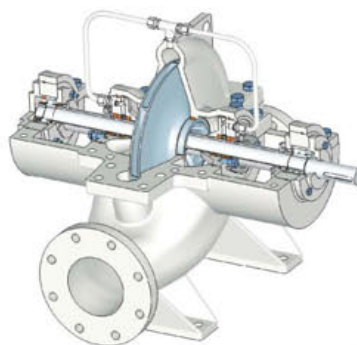
Pump Specification:

مشخصات پمپ:

BDSH - Double Suction Split Case Centrifugal Pumps (Type BB1 acc. to API Standard)		پمپهای دو مکشه	
Flange Size:	80 up to 500 (3" up to 20")	۸۰ تا ۵۰۰ میلیمتر (۳ تا ۲۰ اینچ)	اندازه فلنج:
Head:	Up to 300 m	تا ۳۰۰ متر	ارتفاع:
Capacity:	Up to 3700 m ³ /h	تا ۳۷۰۰ مترمکعب در ساعت	آبدهی:
Nozzle:	Acc. To DIN / ANSI Standard	ANSI / DIN	استاندارد فلنج:
Sealing:	Mechanical Seal / Packing ring	مکانیکال سیل / نوار گرافیت	آببندی:
No. of Stage:	1 or 2 Stage	۱ یا ۲ طبقه	تعداد طبقات:
Lubrication:	Grease / Oil	گریس / روغن	روانکاری:
Pump Material: *	- Cast Iron - Ductile Iron - Bronze - Carbon Steel - Stainless Steel	- چدن خاکستری - چدن داکتیل - برنز - فولاد کربنی - فولاد ضد زنگ	جنس پمپ: *

*Material is Changeable on request

*جنس قطعات بر حسب درخواست متقاضی قابل تغییر است.

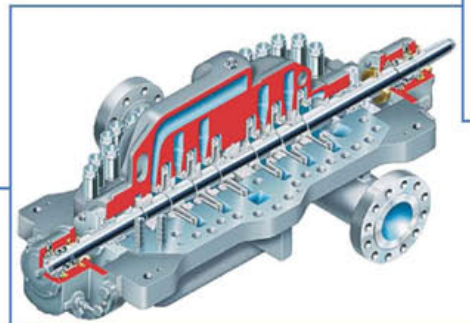
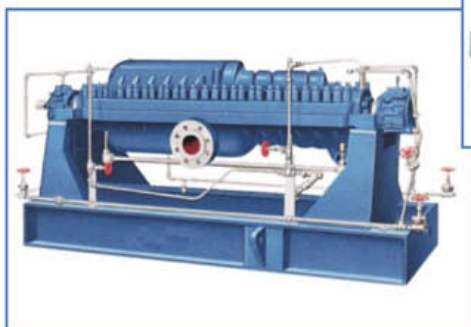




Pump Specification:

مشخصات پمپ:

BMSH (AS) - Multi - Stage Centrifugal Pumps (Axial Split) (Type BB3 acc. to API Standard)		پمپهای گریز از مرکز چند طبقه	
Flange Size:	DN 40 up to 150 (1 1/2" up to 6")	۴۰ تا ۱۵۰ میلیمتر (۱ ۱/۲ تا ۶ اینچ)	اندازه فلنج:
Head:★	Up to 1100 m	تا ۱۱۰۰ متر	ارتفاع:★
Capacity:	Up to 700 m ³ /h	تا ۷۰۰ مترمکعب در ساعت	آبدهی:
Nozzle:	Acc. To ANSI Standard	ANSI	استاندارد فلنج:
Sealing:	Mechanical Seal	مکانیکال سیل	آببندی:
Lubrication:	Oil	روغن	روانکاری:
Pump Material:★★	- Carbon Steel - Stainless Steel	- فولاد کربنی - فولاد ضد زنگ	جنس پمپ:★★
★Diff. Head is increase on request		★فشار کار پمپ بنا به نیاز، قابل افزایش است.	
★★Material is Changeable on request		★★جنس قطعات بر حسب درخواست متقاضی قابل تغییر است.	

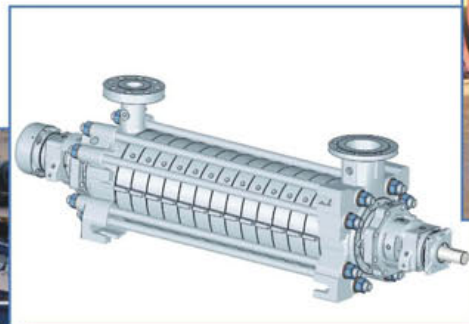
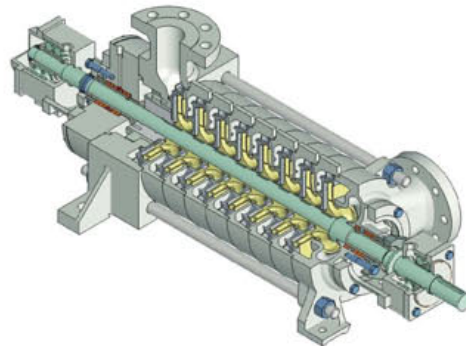




Pump Specification:

مشخصات پمپ:

BMSH - Multi - Stage Centrifugal Pumps (Type BB4 acc. to API Standard)		پمپهای گریز از مرکز چند طبقه	
Flange Size:	DN 32 up to 200 (1 ¼" up to 8")	۳۲ تا ۲۰۰ میلیمتر (۱/۴ تا ۸ اینچ)	اندازه فلنج:
Head:★	Up to 600 m	تا ۶۰۰ متر	ارتفاع:★
Capacity:	Up to 500 m ³ /h	تا ۵۰۰ مترمکعب در ساعت	آبدهی:
Nozzle:	Acc. To DIN / ANSI Standard	ANSI / DIN	استاندارد فلنج:
Sealing:	Mechanical Seal / Packing ring	مکانیکال سیل / نوار گرافیت	آببندی:
Lubrication:	Grease / Oil	گریس / روغن	روانکاری:
Pump Material:★★	- Cast Iron - Ductile Iron - Bronze - Carbon Steel - Stainless Steel	- چدن خاکستری - چدن داکتیل - برنز - فولاد کربنی - فولاد ضد زنگ	جنس پمپ:★★
★Diff. Head is increase on request		★فشار کار پمپ بنا به نیاز، قابل افزایش است.	
★★Material is Changeable on request		★★جنس قطعات بر حسب درخواست متقاضی قابل تغییر است.	





Pump Specification:

مشخصات پمپ:

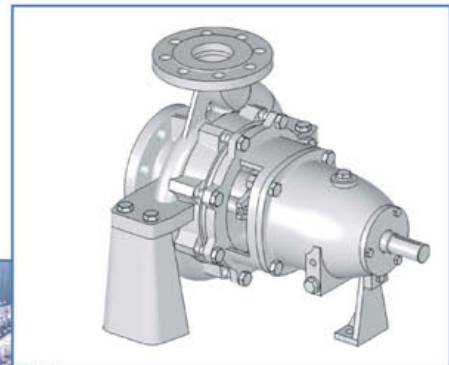
BSSH - Horizontal Single - Stage Centrifugal Pumps (Type OH1, OH2 acc. to API Standard)

پمپهای گریز از مرکز افقی یک طبقه

Flange Size:	DN 32 up to 300 (1 1/4" up to 12")	۳۲ تا ۳۰۰ میلیمتر (۱ ۱/۴ تا ۱۲ اینچ)	اندازه فلنج:
Head:	Up to 140 m	تا ۱۴۰ متر	ارتفاع:
Capacity:	Up to 1600 m ³ /h	تا ۱۶۰۰ مترمکعب در ساعت	آبدهی:
Nozzle:	Acc. To DIN / ANSI Standard	ANSI / DIN	استاندارد فلنج:
Sealing:	Mechanical Seal / Packing ring	مکانیکال سیل / نوار گرافیت	آببندی:
Lubrication:	Oil	روغن	روانکاری:
Pump Material:*	- Cast Iron - Ductile Iron - Bronze - Carbon Steel - Stainless Steel	- چدن خاکستری - چدن داکتیل - برنز - فولاد کربنی - فولاد ضد زنگ	جنس پمپ:*

*Material is Changeable on request

*جنس قطعات بر حسب درخواست متقاضی قابل تغییر است.





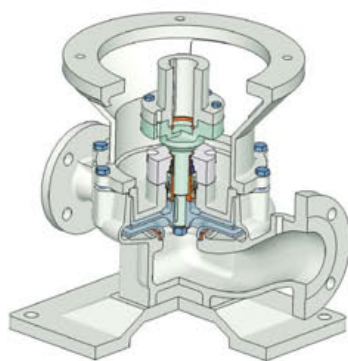
Pump Specification:

مشخصات پمپ:

BVI - Vertical In- line Pumps (Type OH3, OH4, OH5 acc. to API Standard)		پمپهای عمودی خطی	
Flange Size:	DN 32 up to 250 (1 ¼" up to 10")	۳۲ تا ۲۵۰ میلیمتر (۱ ¼ تا ۱۰ اینچ)	اندازه فلنج:
Head:	Up to 140 m	تا ۱۴۰ متر	ارتفاع:
Capacity:	Up to 800 m ³ /h	تا ۸۰۰ مترمکعب در ساعت	آبدهی:
Nozzle:	Acc. To DIN / ANSI Standard	ANSI / DIN	استاندارد فلنج:
Sealing:	Mechanical Seal	مکانیکال سیل	آببندی:
Pump Material:*	- Cast Iron - Ductile Iron - Bronze - Carbon Steel - Stainless Steel	- چدن خاکستری - چدن داکتیل - برنز - فولاد کربنی - فولاد ضد زنگ	جنس پمپ:*

*Material is Changeable on request

*جنس قطعات بر حسب درخواست متقاضی قابل تغییر است.





Pump Specification:

مشخصات پمپ:

BVT - Vertical Turbine Pumps (Type VS1, acc. to API Standard)		پمپهای توربینی عمودی	
Flange Size:	DN 100 up to 350 (4" up to 14")	۱۰۰ تا ۳۵۰ میلیمتر (۴ تا ۱۴ اینچ)	اندازه فلنج:
Head:	Up to 120 m	تا ۱۲۰ متر	ارتفاع:
Capacity:	Up to 1000 m ³ /h	تا ۱۰۰۰ مترمکعب در ساعت	آبدهی:
Nozzle:	Acc. To DIN / ANSI Standard	ANSI / DIN	استاندارد فلنج:
Sealing:	Mechanical Seal / Packing ring	مکانیکال سیل / نوار گرافیت	آببندی:
Pump Material:*	- Cast Iron - Ductile Iron - Bronze - Carbon Steel - Stainless Steel	- چدن خاکستری - چدن داکتیل - برنز - فولاد کربنی - فولاد ضد زنگ	جنس پمپ:*
*Material is Changeable on request		*جنس قطعات بر حسب درخواست متقاضی قابل تغییر است.	





Pump Specification:

مشخصات پمپ:

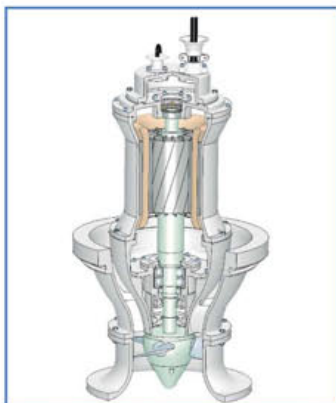
BSA, BSM - Submersible Axial / Mixed Flow Pumps
BSV - Vertical Long Shaft Axial / Mixed Flow Pumps
(Type VS3, acc. to API Standard)

الکتروپمپهای مستغرق جریان محوری / مختلط
الکتروپمپهای محور بلند جریان محوری / مختلط

Flange Size:	DN 300 up to 1400 (12" up to 56")	۳۰۰ تا ۱۴۰۰ میلیمتر (۱۲ تا ۵۶ اینچ)	اندازه فلنج:
Head:	Up to 25 m	تا ۲۵ متر	ارتفاع:
Capacity:	Up to 8000 m ³ /h	تا ۸۰۰۰ مترمکعب در ساعت	آبدهی:
Nozzle:	Acc. To DIN Standard	DIN	استاندارد فلنج:
Sealing:	Mechanical Seal	مکانیکال سیل	آببندی:
Pump Material: *	- Cast Iron - Ductile Iron - Bronze - Carbon Steel - Stainless Steel	- چدن خاکستری - چدن داکتیل - برنز - فولاد کربنی - فولاد ضد زنگ	جنس پمپ: *

*Material is Changeable on request

*جنس قطعات بر حسب درخواست متقاضی قابل تغییر است.





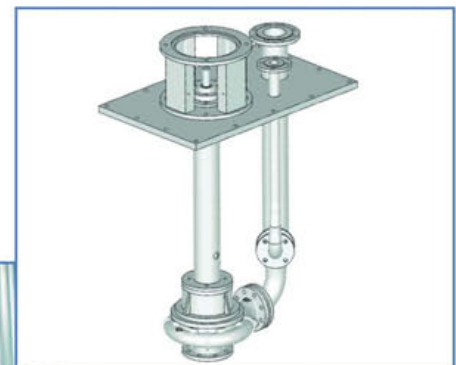
Pump Specification:

مشخصات پمپ:

BSSV - Sump Pumps (Type VS4, VS5 acc. to API Standard)		پمپهای حوضچه‌ای	
Flange Size:	DN 32 up to 250 (1 ¼" up to 10")	۳۲ تا ۲۵۰ میلیمتر (۱ ¼ تا ۱۰ اینچ)	اندازه فلنج:
Head:	Up to 90 m	تا ۹۰ متر	ارتفاع:
Capacity:	Up to 1200 m ³ /h	تا ۱۲۰۰ مترمکعب در ساعت	آبدهی:
Nozzle:	Acc. To DIN / ANSI Standard	ANSI / DIN	استاندارد فلنج:
Sealing:	Mechanical Seal / Packing ring	مکانیکال سیل / نوار گرافیت	آب‌بندی:
Pump Material:*	- Cast Iron - Ductile Iron - Bronze - Carbon Steel - Stainless Steel	- چدن خاکستری - چدن داکتیل - برنز - فولاد کربنی - فولاد ضد زنگ	جنس پمپ:*

*Material is Changeable on request

*جنس قطعات بر حسب درخواست متقاضی قابل تغییر است.





Pump Specification:

مشخصات پمپ:

BSW - Submersible Sewage Pumps (Stationary & Portable Ins.)		الکتروپمپهای شناور لجن کش (نصب ثابت و متحرک)	
Flange Size:	DN 32 up to 350 (1 ¼" up to 14")	۳۲ تا ۳۵۰ میلیمتر (۱ ¼ تا ۱۴ اینچ)	اندازه فلنج:
Head:	Up to 80 m	تا ۸۰ متر	ارتفاع:
Capacity:	Up to 1700 m ³ /h	تا ۱۷۰۰ مترمکعب در ساعت	آبدهی:
Nozzle:	Acc. To DIN Standard	DIN	استاندارد فلنج:
Sealing:	Mechanical Seal	مکانیکال سیل	آببندی:
Pump Material:*	- Cast Iron - Ductile Iron - Bronze - Carbon Steel - Stainless Steel	- چدن خاکستری - چدن داکتیل - برنز - فولاد کربنی - فولاد ضد زنگ	جنس پمپ:*

*Material is Changeable on request

*جنس قطعات بر حسب درخواست متقاضی قابل تغییر است.





Pump Specification:

مشخصات پمپ:

BDS - Dry Sewage Pumps (Vertical / Horizontal Installation)		الکتروپمپهای لجن کش خشک (نصب عمودی و افقی)	
Flange Size:	DN 32 up to 300 (1 ¼" up to 12")	۳۲ تا ۳۰۰ میلیمتر (۱ ¼ تا ۱۲ اینچ)	اندازه فلنج:
Head:	Up to 80 m	تا ۸۰ متر	ارتفاع:
Capacity:	Up to 1300 m ³ /h	تا ۱۳۰۰ مترمکعب در ساعت	آبدهی:
Nozzle:	Acc. To DIN Standard	DIN	استاندارد فلنج:
Sealing:	Mechanical Seal	مکانیکال سیل	آببندی:
Lubrication:	Grease	گریس	روانکاری:
Pump Material:★	- Cast Iron - Ductile Iron - Bronze - Carbon Steel - Stainless Steel	- چدن خاکستری - چدن داکتیل - برنز - فولاد کربنی - فولاد ضد زنگ	جنس پمپ:★
★Material is Changeable on request		★جنس قطعات بر حسب درخواست متقاضی قابل تغییر است.	

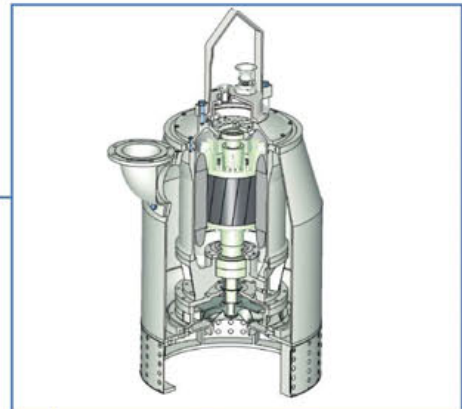
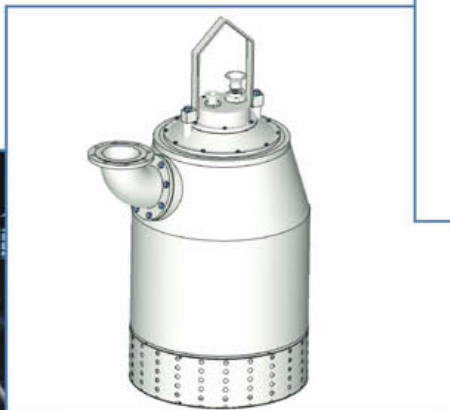




Pump Specification:

مشخصات پمپ:

BWD - Submersible Dewatering Pumps		الکتروپمپهای کف کش	
Flange Size:	DN 32 up to 200 (1 1/4" up to 8")	۳۲ تا ۲۰۰ میلیمتر (۱/۴ تا ۸ اینچ)	اندازه فلنج:
Head:	Up to 100 m	تا ۱۰۰ متر	ارتفاع:
Capacity:	Up to 500 m ³ /h	تا ۵۰۰ مترمکعب در ساعت	آبدهی:
Nozzle:	Acc. To DIN	DIN	استاندارد فلنج:
Sealing:	Mechanical Seal	مکانیکال سیل	آببندی:
Lubrication:	Grease	گریس	روانکاری:
Pump Material:★	Cast Iron - Ductile Iron - Aluminum - Bronze - Carbon Steel - Stainless Steel	- چدن خاکستری - چدن داکتیل - آلومینیوم - برنز - فولاد کربنی - فولاد ضد زنگ	جنس پمپ:★
★Material is Changeable on request		★جنس قطعات بر حسب درخواست متقاضی قابل تغییر است.	





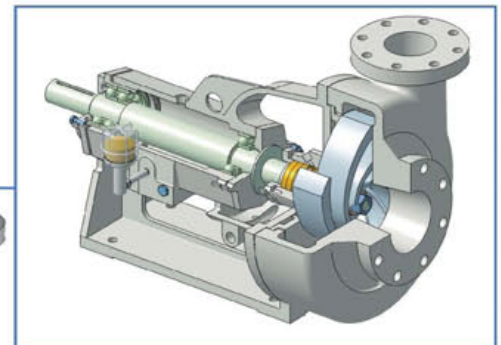
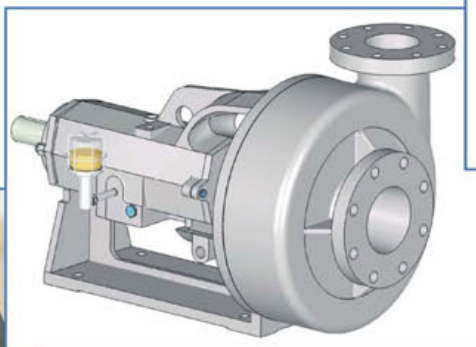
Pump Specification:

مشخصات پمپ:

BHSP - Slurry Pumps		پمپهای گل کش	
Flange Size:	2" up to 10"	۲ تا ۱۰ اینچ	اندازه
Head:	Up to 107 m	تا ۱۰۷ متر	ارتفاع:
Capacity:	Up to 800 m ³ /h	تا ۸۰۰ مترمکعب در ساعت	آبدهی:
Nozzle:	Acc. To ANSI Standard	ANSI	استاندارد
Sealing:	Mechanical Seal / Packing Ring	مکانیکال سیل / نوار گرافیت	آببندی:
Lubrication:	Oil	روغن	روانکاری:
Pump Material:*	- Cast Iron - Ductile Iron - Bronze - Carbon Steel - Stainless Steel	- چدن خاکستری - چدن داکتیل - برنز - فولاد کربنی - فولاد ضد زنگ	جنس پمپ:*
Application:	- Drilling mud - Glass fibers - Sugar processing - Ash or coal - Lime slurries - Kaolin clay	- گل حفاری - پشم شیشه - فرآوردههای قندی - خاکستر یا زغال سنگ - لجن آهک - خاک رس	کاربرد:

*Material is Changeable on request

*جنس قطعات بر حسب درخواست متقاضی قابل تغییر است.

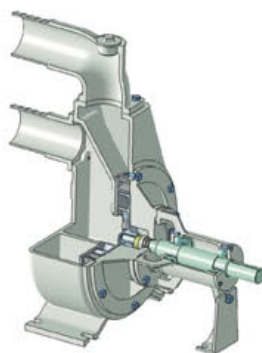




Pump Specification:

مشخصات پمپ:

BSPH - Self - Priming Pumps		پمپهای خودمکش	
Flange Size:	DN 50 up to 150 (2" up to 6")	۵۰ تا ۱۵۰ میلیمتر (۲ تا ۶ اینچ)	اندازه فلنج:
Head:	Up to 60 m	تا ۶۰ متر	ارتفاع:
Capacity:	Up to 300 m ³ /h	تا ۳۰۰ مترمکعب در ساعت	آبدهی:
Nozzle:	Acc. To DIN / ANSI Standard	ANSI / DIN	استاندارد فلنج:
Sealing:	Mechanical Seal	مکانیکال سیل	آببندی:
Lubrication:	Grease	گریس	روانکاری:
Pump Material:★	- Cast Iron - Ductile Iron - Bronze - Carbon Steel - Stainless Steel	- چدن خاکستری - چدن داکتیل - برنز - فولاد کربنی - فولاد ضد زنگ	جنس پمپ:★
★Material is Changeable on request		★جنس قطعات بر حسب درخواست متقاضی قابل تغییر است.	

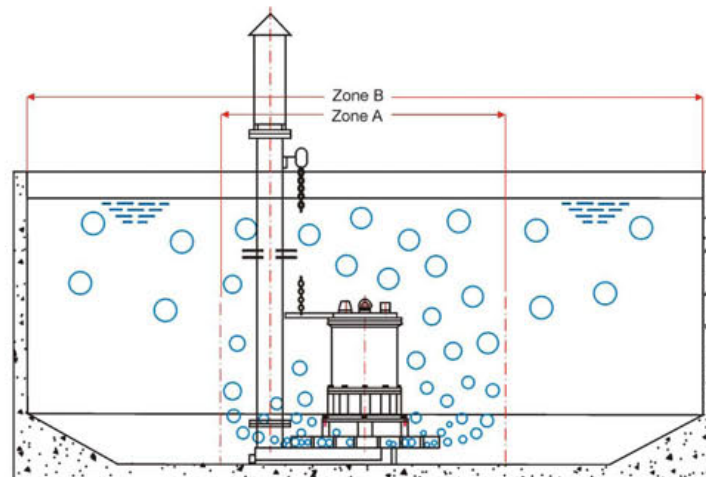




Pump Specification:

مشخصات پمپ:

BSAC - Submersible Aerator		هواده عمقی گریز از مرکز	
Capacity:	Up to 60 kg O ² /h	تا ۶۰ کیلوگرم اکسیژن در ساعت	ظرفیت:
Power:*	Up to 45 KW	تا ۴۵ کیلو وات	قدرت:*
Sealing:	Mechanical Seal	مکانیکال سیل	آببندی:
Lubrication:	Grease	گریس	روانکاری:
Material:**	- Cast Iron - Ductile Iron - Bronze - Carbon Steel - Stainless Steel	- چدن خاکستری - چدن داکتیل - برنز - فولاد کربنی - فولاد ضد زنگ	جنس:**
*Capacity and Power is increase on request		*ظرفیت و قدرت مطابق نیاز قابل افزایش است.	
**Material is Changeable on request		**جنس قطعات بر حسب درخواست متقاضی قابل تغییر است.	

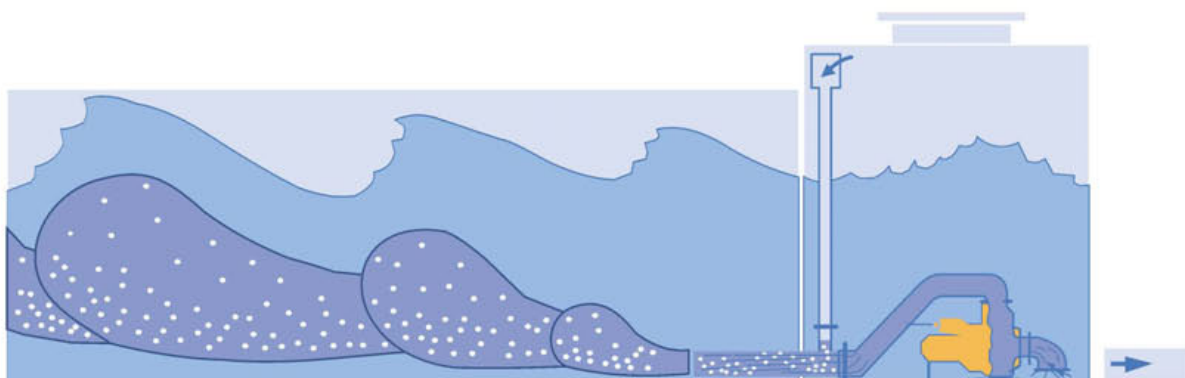




Pump Specification:

مشخصات پمپ:

BSAJ - Submersible Aerojet Aerator		هواده عمقی جت هوا	
Capacity:	Up to 8.5 Kg O ² /h	تا ۸/۵ کیلوگرم اکسیژن در ساعت	ظرفیت:
Power:★	Up to 11 KW	تا ۱۱ کیلو وات	قدرت:★
Sealing:	Mechanical Seal	مکانیکال سیل	آب‌بندی:
Lubrication:	Grease	گریس	روانکاری:
Material:★★	- Cast Iron - Ductile Iron - Bronze - Carbon Steel - Stainless Steel	- چدن خاکستری - چدن داکتیل - برنز - فولاد کربنی - فولاد ضد زنگ	جنس:★★
★Capacity and Power is increase on request		★ظرفیت و قدرت مطابق نیاز قابل افزایش است.	
★★Material is Changeable on request		★★جنس قطعات بر حسب درخواست متقاضی قابل تغییر است.	





Pump Specification:

مشخصات پمپ:

BMHT - Micro Hydro Turbine (Reverse Pumps)

توربین های آبی کوچک (پمپ معکوس)

Flange Size:	DN 5 up to 800 mm (2" up to 32")	۵ تا ۸۰۰ میلیمتر (۲ تا ۳۲ اینچ)	اندازه فلنج:
Head:	Up to 100 m	تا ۱۰۰ متر	ارتفاع:
Capacity:	Up to 6000 m ³ /h	تا ۶۰۰۰ مترمکعب در ساعت	آبدهی:
Nozzle:	Acc. To DIN / ANSI Standard	ANSI/DIN	استاندارد فلنج:
Sealing:	Mechanical Seal / Packing Ring	مکانیکال سیل / نوار گرافیت	آببندی:
Lubrication:	Oil	روغن	روانکاری:
Pump Material:*	- Cast Iron - Ductile Iron - Bronze - Carbon Steel - Stainless Steel	- چدن خاکستری - چدن داکتیل - برنز - فولاد کربنی - فولاد ضد زنگ	جنس پمپ:*

*Material is Changeable on request

*جنس قطعات بر حسب درخواست متقاضی قابل تغییر است.

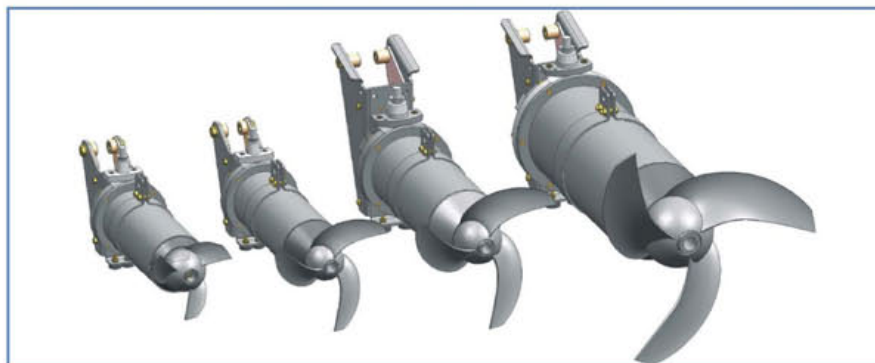




Technical Data:

اطلاعات فنی:

BSMIX Submersible Mixer		میکسر مستغرق	
Propeller Diameter	D 225 m...630 mm	۲۲۵ تا ۶۳۰ میلیمتر	قطر پروانه:
Power Rating	P up to 15kw	تا ۱۵ کیلووات	توان:
Fluid Temperature	T up to 40 °C	تا ۴۰ درجه سانتیگراد	دمای سیال:
Installation Depth	H up to 10m	تا ۱۰ متر	عمق نصب:





Technical Data:

BFC Metallic Flexible Space Type Coupling

Coupling Size	RATING (KW/1000RPM)	MAX CONTINUOUS TORQUE (Nm)	MAX SPEED(RPM)
BFC 0013	13	125	8000
BFC 0033	35	315	8000
BFC 0075	75	715	7000
BFC 0135	135	1290	7000
BFC 0230	230	2200	6000
BFC 0350	350	3350	6000
BFC 0500	500	4780	5000
BFC 0740	740	7070	5000
BFC 0930	930	8880	4000
BFC 1400	1400	13370	3000





Pump Berkeh

No. 68, Tehran Industrial Zone,
Kahrizak, Shoorabad, Tehran - Iran
Tel / Fax: +98 21 56546894 - 7

www.berkeh.com
info@berkeh.com
Berkehpumps@yahoo.com

پمپ برکه
تهران، ابتدای جاده قدیم قم، بالاتر از کهریزک
انتهای ۶۰ متری شورآباد، منطقه صنعتی تهران،
پلاک ۶۸ تلفکس: ۷ - ۵۶۵۴۶۸۹۴